

Snap-on

H
HOT TOOLS

AUCH IN DEN **KLEINEREN** GRÖSSEN IST SNAP-ON® MR.BIG!



EPIQ™

(KERN36IA7BTQ & KEWN360A0BTQ)
Grau (Klarlackbeschichtung) mit roten Trims und Blackout Logo

Konfigurieren Sie auf Seite 2 Ihren eigenen EPIQ™-
Werkzeugwagen, die Möglichkeiten sind endlos.

S

APRIL, MEI 2024

36" SNAP-ON® EPIQ™ WERKSTATTWAGEN, EDELSTAHLARBEITSPLATTE, ROT

NEU

Die robusten Multifunktions-Werkzeugwagen der EPIQ™-Serie sind die besten auf dem Markt und bieten maximale Produktivität. Die EPIQ™ Serie kann zu einer kompletten Wand erweitert werden

- EPIQ™-Haltbarkeit – konzipiert für eine lebenslange Nutzung mit erhöhter Nutzlast
- EPIQ™ Stärke - Doppelwandige Konstruktion aus Qualitätsstahl in Kombination mit einer verstärkten Eckkonstruktion für extreme Steifigkeit
- InPulse™ Schubladensystem - Ergonomische Schubladen mit kompromissloser Stabilität lassen sich durch die Schwerlastrollenlager leichter öffnen und schließen und verriegeln sich automatisch
- Große ISO-Ride +™ Schwerlastrollen - Schwerlastrollen mit Feststellbremse und Torsionsfederung für eine sanfte Fahrt auf unebenen Oberflächen. Jedes Rad ist mit 1.000kg belastbar.
- Ladekapazität: 1.814kg, Lagervolumen: 0,38m³, Lagerfläche 3,75m²
- 7 Schubladen in unterschiedlichen Höhen bieten optimale Lagermöglichkeiten

EPIQ™

Box rot mit Edelstahl-arbeitsplatte

KERN361A1PBO



Lieferzeit je nach Farbe ca. 18 - 20 Wochen. Der angegebene Preis gilt nicht für Klarlackfarben



KERN361A1PBO+ KEWN360A0PBO

36" SNAP-ON® EPIQ™ WORKCENTER, ROT

- EPIQ™-Speicherkapazität: EPIQ™ Workcenter sind höher und tiefer und bieten somit mehr Arbeitsraum bei einer optimalen Arbeitshöhe
- Innenwände aus Edelstahl sind magnetisch und verbessern die Beleuchtung (optional).
- Funktioniert mit allen EPIQ™-Arbeitsplatten



KEWN360A0PBO

36" SNAP-ON® EPIQ™ SCHUBLADENSEGMENT, ROT

- Lagervolumen 0,26m³, Lagerfläche 3,21m²
- 6 Schubladen

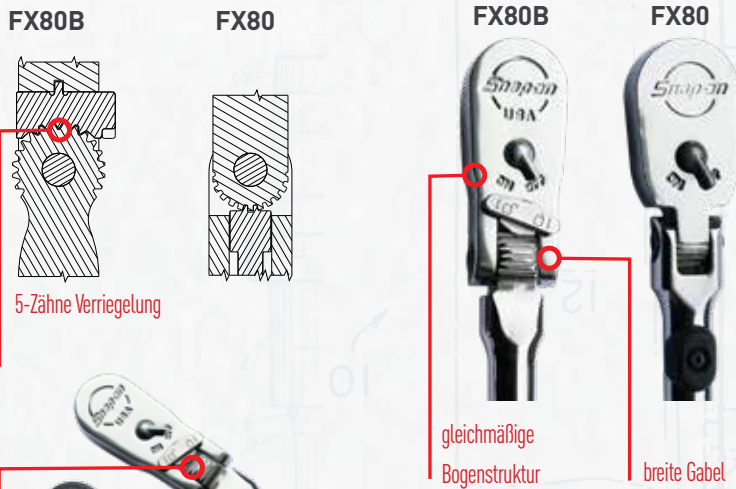


KESN361A0PBO

3/8" GELENKRATSCHEN ARRETIERBAR

Spezieller Verriegelungsmechanismus für sichere Fixierung und bessere Kraftübertragung in jeder Position

- Dual 80® Technologie: 7 Zähne der Umschaltklinke in Kontakt mit dem Getrieberad für mehr Kraft und hohe Standzeit
- Verriegelbarer Gelenkkopf mit extra breiter Gabel und gleichmäßiger Bogenstruktur für einen optimalen Zugriff in engen Bereichen und extreme Haltbarkeit
- Wartungsfreier Ratschenkopf für lange Lebensdauer
- Verschiedene Griffvarianten im speziellen Design für eine sichere, rutschfeste Handhabung bei jeder Anwendung
- Hochwertige Verchromung für einfache Reinigung und guten Rostschutz
- Flacher, robuster Umschalter
- Gelenk und Verriegelungsmechanismus sind reparierbar



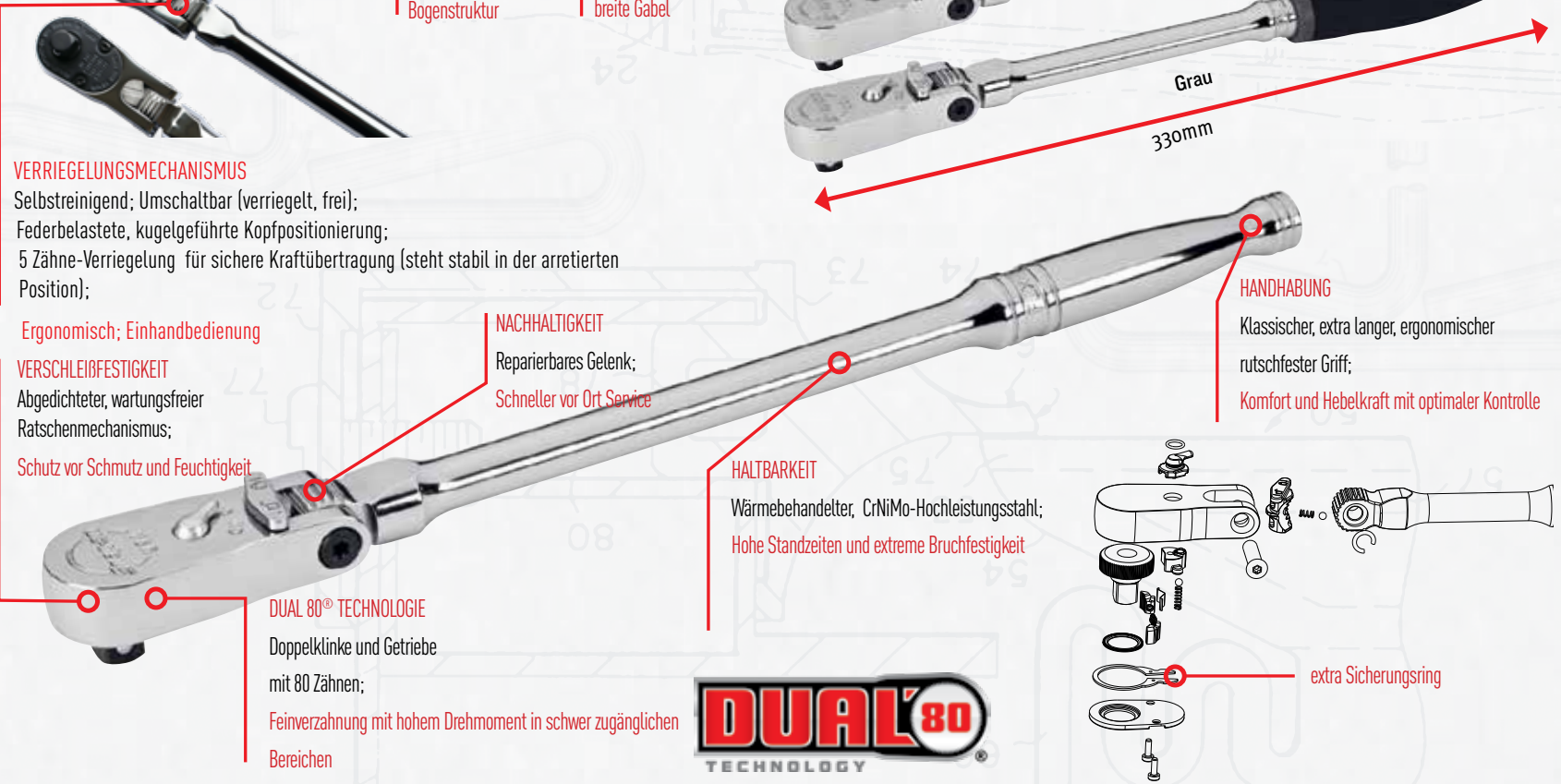
VERRIEGELUNGSMECHANISMUS
Selbstreinigend; Umschaltbar (verriegelt, frei);
Federbelastete, kugelgeführte Kopfpositionierung;
5 Zähne-Verriegelung für sichere Kraftübertragung (steht stabil in der arretierten Position);

Ergonomisch; Einhandbedienung
VERSCHLEIFESTIGKEIT
Abgedichteter, wartungsfreier Ratschenmechanismus;
Schutz vor Schmutz und Feuchtigkeit

NACHHALTIGKEIT
Reparierbares Gelenk;
Schneller vor Ort Service

HALTBARKEIT
Wärmebehandelter, CrNiMo-Hochleistungsstahl;
Hohe Standzeiten und extreme Bruchfestigkeit

HANDHABUNG
Klassischer, extra langer, ergonomischer rutschfester Griff;
Komfort und Hebelkraft mit optimaler Kontrolle



24mm lang,	Chrome	24mm lang,	Rot	24mm lang,	Neon	24mm lang,	Grau
	FX80B		FHX80B		FHX80BHV		FHX80BDT
330mm lang,	Chrome	330mm lang,	Rot	330mm lang,	Neon	330mm lang,	Grau
	FLX80B		FHLX80B		FHLX80BHV		FHLX80BDT

SCHLAUSCHELLENZANGE 200MM, ROT

NEU

- 3-Punkt-Gelenk - die Öffnungsweite der Backen kann in 3 verschiedenen Positionen verstellt werden, um somit einen optimalen Greifwinkel für unterschiedliche Schellendurchmesser zu gewährleisten (US Patent No.8051749)
- Für Schlauchschellen mit Durchmessern von 19-51mm
- Speziell gefräste Backen für den sicheren Halt der Schlauchklemme
- Das zum Patent angemeldete Rillendesign ermöglicht sicheren Halt sowohl an Corbin-Schlauchklemmen mit konstanter Spannung als auch an Draht-Nachspannschellen in einer Vielzahl von Größen
- Mehrere Schlauchklemmennuten ermöglichen das Einrasten in verschiedenen Positionen
- Flachere radiale Backenverzahnungen ermöglichen dem Benutzer ein sicheres Greifen und Einstellen des Schlauchs ohne Beschädigung
- Hochleistungsstahl für extreme Haltbarkeit
- Langer Softgriff für bessere Hebelwirkung mit mehr Komfort bei besserer Kontrolle



HCP48BCF

MINI BUTANGASBRENNER 125W

NEU

- Brenner mit Einhandbedienung, piezoelektrischer Zündung und einstellbarer Flamme bietet maximale Flexibilität
- Robustes Äußeres – schlagfester Brenner und Gehäuse aus Edelstahl
- Einstellbare Flamme von 25-125 W
- Zuverlässige Doppelfunkenzündung
- Füllstandsanzeige
- Bis zu 35min Betriebszeit

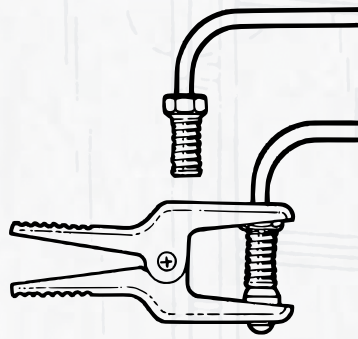


TORCH100

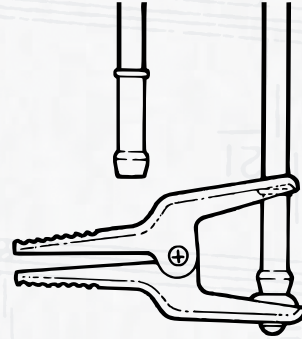
Länge (mm)	88
Höhe (mm)	135
Gewicht (g)	150
Sicherheitsschalter	Ja
Sicherheitsverriegelung	Ja
Piezozündung	Ja
Zünder Lebensdauer (ca.)	30.000 Zyklen
Flammentemperatur	1.350 °C
Temperatureinstellung	Ja
Betriebsdauer ca. (min), je nach Einstellung	40
Betriebsmodus	Auslöser gedrückt halten
Watt (equivalent)	125
Nachfüllzeit ca. (s)	10
Nachfüllgas (Sorte)	Butan
Düsen austausch	Nein

LEITUNGSVERSCHLUSSKIT 4-TEILIG

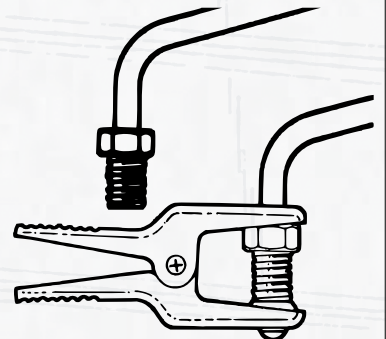
- Zum Abdichten von demontierten Stahlleitungen
- Verhindert das Auslaufen von Flüssigkeiten bei diversen Servicearbeiten
- Für Kraftstoff-, Klima-, Servo-, Brems-, Ölkühlerleitungen u.v.m.
- Für metrische und zöllige Leitungen anwendbar
- Federbelastet für schnelles Anbringen und Entfernen
- Hergestellt aus einem starken, leichten, glasfaserverstärkten, synthetischen Polymer mit extremer chemischer Beständigkeit
- Set enthält 4 gängige Größen



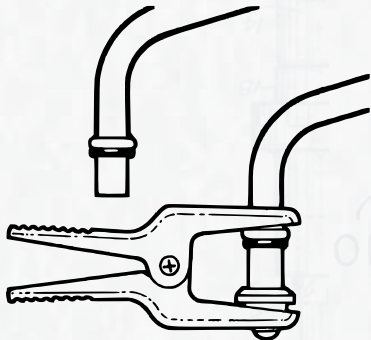
Geschraubte Bremsleitungen



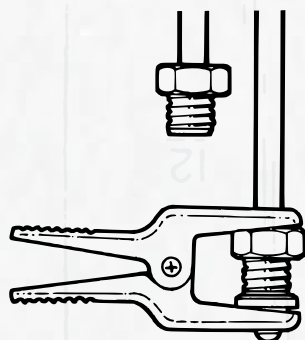
Kraftstoffleitungen



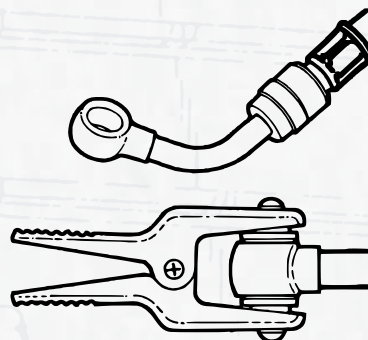
Geschraubte Kraftstoffleitungen



O-Ring Klimaleitungen



Geschraubte Klimaleitungen



Banjo Leitungen



SLSSO4KT

MAGNETISCHES MEISSEL-UND DURCHSCHLAGDISPLAY

- Maße 305 (B) x 241 (T) x 28 (H)mm
- Verwendet einen Nitrilkautschuk-Magneten, der zwischen Polypropylenschichten eingebettet ist
- 4 weiche Polster auf der Rückseite verhindern ein Verkratzen lackierter Oberflächen
- Verfügt über einen Tragegriff sowie mehrere Befestigungslöcher zum Aufhängen des Displays
- Geeignet zur Aufnahme von bis zu 15 Meißeln/ Durchschlägen
- Ein Gummiband verhindert zusätzlich das Herunterfallen bei Erschütterungen



PPCMAG15R

Rot



PPCMAG15G

Grün



PPCMAG15O

Orange

MEISSEL-,KÖRNER-UND DURCHSCHLAGSET, 15-TEILIG

- Kopf im parabolförmigen Desig. Bündelung der Schlagkraft in axialer Richtung direkt zur Spitze des Durchschlages für eine bessere Kraftübertragung unabhängig vom Schlagwinkel
- Nachschleifbar. Die Meißel können mit einer speziellen Lehre nachgeschliffen werden. Lange Nutzungsdauer
- Set beinhaltet:
 - 2 verschiedene Körner 1/8" und 3/16" [3,1, 4,8 mm]
 - 5 verschiedene Durchschläge von 3/32" bis 1/4" [2,4-6,4 mm]
 - 5 verschiedene konische Durchschläge von 3/32" bis 1/4" [2,4-6,4 mm]
 - 3 Meißel von 3/8" bis 5/8" [9,5, 12,7, 15,9 mm]



PPC715BK im optionalen Halter
PPCMAG15R



PPC715BK (ohne Display)



PPC715BK + PPCMAG15R

1/2" SCHLAGNUSSET, STANDARD, 6-KANT, 25-TEILIG, 10-36MM



NEU



- Snap-on® Schlagnüsse haben einen speziellen Härteprozess durchlaufen und besitzen einen weichen Kern und eine harte, verschleißfeste Oberfläche. Somit sind sie auf die besonderen Anforderungen mit zyklischen Lastwechseln bei der Anwendung mit Schlagschraubern ausgelegt
- Snap-on verwendet einen speziell legierten Hochleistungsstahl, der eine lange Lebensdauer und große Festigkeit bietet
- Das Flank Drive® System greift auf der Flanke und nicht auf der Ecke und bietet bis zu 20% mehr Drehmoment. Beschädigte bzw. abgerundete Schrauben können dadurch noch gelöst werden

25-teiliges Komplettsset
(10-36mm)

10-teiliges Ergänzungsset
(25-36mm)

20-teiliges Komplettsset
(3/8" - 1-9/16")

9-teiliges Ergänzungsset
(1-1/16" - 1-9/16")



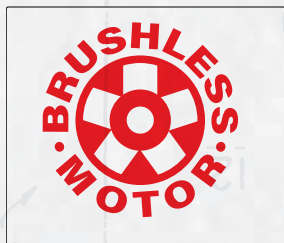
3/4" SCHLAGNUSSETS, STANDARD, 6-KANT, 25-TEILIG, 17-50MM

- Beinhaltet Stecknüsse von 17-50 mm in einer Blechkiste
- Snap-on® Schlagnüsse haben einen speziellen Härteprozess durchlaufen und besitzen einen weichen Kern und eine harte, verschleißfeste Oberfläche. Somit sind sie auf die besonderen Anforderungen mit zyklischen Lastwechseln bei der Anwendung mit Schlagschraubern ausgelegt



18V MONSTER-LITHIUM-AKKUSCHLAGSCHRAUBER, BÜRSTENLOS 18V

- Je 3 Drehmomenteinstellungen beim Lösen und beim Festziehen für optimale Einstellungen bei unterschiedlichen Anwendungen (10%, 50%, 100%)
- Bürstenloser Motor für weniger Stromverbrauch und lange Lebensdauer
- Extra helle LED (100 Lumen) für optimale Ausleuchtung des Arbeitsbereiches
- Digitaler, mikroprozessorgesteuerter Schalter für maximale Leistung, Laufzeit und Haltbarkeit
- Spindelstopp - Verhindert den ungewollten Nachlauf
- Die CERAKOTE Keramikbeschichtung der Nase bietet einen optimalen Schutz vor Korrosion, Kratzern und anderen Beschädigungen
- Geschmiedetes Schlagwerk für lange Lebensdauer
- Akkus und Ladegerät nicht im Lieferumfang enthalten



1/2" Version mit einem Losbrechmoment von 1.952Nm (ohne Abbildung)



3/4" Version mit einem Losbrechmoment von 1.762Nm



Zur Erweiterung vorhandener Geräte unserer 18V-Akkuserie.

SET MEHRFACHLADESTATION 14,4/18V + AKKU 18V/5,0AH

- 18 Volt 5,0 Ah Lithium-Ionen-Akku mit hoher Kapazität
 - 90 Minuten Ladezeit
 - Keine Selbstentladung
 - Das integrierte Batteriemanagement zeigt den Batteriestatus über 4 LEDs an
 - Kein Memory-Effekt
 - Robustes, langlebiges Verbundgehäuse
- Lädt 14,4/18V Akkus nacheinander
 - 5,0 Ah Ausgang
 - Integrierter USB-Anschluss zum Aufladen von Telefonen und anderen Geräten
 - Die LED-Ladezustandsanzeige zeigt den Ladezustand des Akkus an
 - Durch das flache Design passt es in Werkzeugschubladen
 - Wandmontage zum einfachen Aufhängen möglich



(CTCEU131 & CTB185)



MINI ARBEITSLEUCHE 1.200 LUMEN MIT WECHSELAKKU

- Der 1.200 Lumen Arbeitsscheinwerfer verfügt über einen um 110° schwenkbaren Kopf
- Der integrierte starke Magnet an der Unterseite ermöglicht eine universelle Nutzung
- Spezielles Formdesign für eine ergonomische Handhabung
- Die Aussparung am Kopf erinnert den Benutzer daran, dass das Licht eingeschaltet ist, wenn der Kopf mit der Vorderseite nach unten platziert wird
- 3h Laufzeit auf höchster Stufe; 20h auf niedriger Stufe
- Wiederaufladbarer Wechselakku, 2x enthalten (**ECRECHRGBATT**)
- Die Batterie kann über den USB-C Port an der Lampe, am Akku direkt oder über die Ladestation **ECRECHRGBASE** geladen werden (optional erhältlich)

NEU



Lumen hoch/niedrig	1.200/120
ca. Leuchtdauer (h) hoch/ niedrig	3/20
Ladezeit (h)	4,5
Batteriekapazität V (mAh)	3,7 (2.600)
Farbtemperatur (CCT, Kelvins)	5.200–6.500
Eingang V/A	5/2
Schutzgrad	IP65
IK Schutzart (Stoßfestigkeit)	IK07
Gewicht (g)	535
Maße (mm)	152 x 73,15



ECARK128

ZUBEHÖR UND ANDERE LAMPEN, DIE MIT DEM AUSTAUSCHBAREN SNAP-ON®-LAMPENAKKU FUNKTIONIEREN

AKKU LADESTATION

- Lädt bis zu 3 Akkus simultan.
- Ladezustandsanzeige
- USB Port für die Ladung zusätzlicher Geräte (Smartphones, Tablets)
- Schutzgrad IP20



Lieferumfang ohne Akkus



ECRECHRGBASEU

LI-IONEN WECHSELAKKU

- Hülle aus einem robusten, schlagfesten und chemisch resistenten Material
- Lange Lebensdauer (4.000 Ladezyklen)
- keine Selbstentladung, kein Memory Effekt
- Hochleistungsakku mit hoher Kapazität (3,65V/ 2.600mAh)
- USB-C Port für Lademöglichkeit
- Ladezeit ca. 4,5h



ECRECHRGBATT

ARBEITSLEUCHE 1.400 LUMEN

- 1.400 Lumen bei einer Leuchtdauer von 3h und 120 Lumen bei einer Leuchtdauer von 27h
- Der Magnetfuß ist um 105° drehbar und ermöglicht eine freihändige Nutzung
- Die Abwinkelbarkeit ermöglicht die optimale Positionierung der Lampe
- Langer COB LED Streifen für eine besser Lichtstreuung
- Griffige Anti-Rutsch Oberfläche
- Kompaktes handliches Design



NEU



ECARJ142

Akku, V/mAh	3,7/9.000
Ladezeit (h)	4–5
Leuchtdauer (h) Hoch/Niedrig	3/27
Schutzgrad	IP65
Gewicht (g)	770
Maße (mm)	254 (B) x 63,5 x (H) x 44,45 (T)

TASCHENLAMPE MIT GELENK 600 LUMEN, ROT

- Akkulampe mit einem 110° schwenkbaren Aluminiumkopf und einer um 180° drehbaren Basis für mehr Flexibilität
- 600 Lumen bei einer Leuchtdauer von ca. 4h
- Der Taschenlampengriff ist magnetisch und kann daher zum Halten von Muttern und Schrauben verwendet werden
- Magnetische Basis für mehr Flexibilität
- Schutzgrad IP65 (Staub- und Strahlwassergeschützt)
- Inclusive USB-C Ladekabel
- Maße 66mm x 76mm x 262mm, Gewicht 0,51kg


ECFLH062

Ladezeit (h)	5
Schutzgrad	IP65
Leuchtdauer (h)	4
Ladebuchse	USB-C
IK Schutzart (Stoßfestigkeit)	IK07
LED	COB
Lumen	600
CRI (Farbwiedergabe)	>70
Akku, V (mAh)	3.7 (4.500)
Maße (mm)	66x76x262
Gewicht (kg)	0,51

ALU TASCHENLAMPE 800 LUMEN, ROT

- 800 Lumen Alu Taschenlampe
- Laufzeit bei hoher Leistung bis zu 3 Stunden; auf niedriger Stufe bis zu 24 Stunden
- Ziehen Sie den Kopf heraus, um ein fokussiertes Licht zu erhalten, und schieben Sie ihn zurück, um ein Flutlicht zu erzeugen
- Versteckte USB-C-Ladebuchse – drehen Sie das Gehäuse, um sie zum Laden freizulegen
- Hochwertiges Gehäuse aus eloxiertem Aluminium für Langlebigkeit und Schlagfestigkeit
- Inklusive abnehmbarer Magnetschuhe für die freihändige Nutzung auf Metalloberflächen
- Dimmbarer Schalter mit Memory-Funktion – zum Aktivieren den Schalter gedrückt halten
- Ladezustandsanzeige


ECFLI082RU

Ca. Lumen Hoch/Niedrig	800/80
Ladezeit (h)	3
Ca. Laufzeit (h) Hoch/Niedrig	3/24
Betriebsspannung (V/A)	5/2
Akku (V/mAh)	3.7 (4.400)
Gewicht (g)	454
Maße (mm)	260 x 34,30

AKKU LAMPE ULTRA KOMPAKT 300 LUMEN, ROT

- 300 Lumen Helligkeit
- 1h Ladezeit für Erreichen der Kapazität von 90%; Vollladung in 2h
- Ultra- dünnes und leichtes Design, passend für die Hemdtasche
- Großer, schmaler Taschenclip mit Magnet für universelle Befestigung
- Das robuste Gehäuse ist ölbeständig und schockresistent


ECPRJ032U

Spannung V (A)	5 (1)
Ca. Ladezeit (h)	2
Ca. Leuchtdauer (h), hoch/niedrig	2,25/18
Maße (mm)	55,12 x 106,17 x 14,99
Gewicht (g)	81,6
Lumen, hoch/niedrig	300/30

MINI INSPEKTIONS-LAMPE 400 LUMEN, ROT

- 400 Lumen Hauptlicht; 175 Lumen Spot
- Ca. 3 Stunden Laufzeit auf hoher Stufe für das Hauptlicht; 8 Stunden Laufzeit auf höchster Stufe für den Spot
- Robuste Aluminiumkonstruktion
- 240° drehbarer Clip
- Magnete an der Unterseite und am Clip für freihändige Nutzung
- Aufladbar
- Schutzgrad IP65



Rot

ECPRI042


Grün

ECPRI042G
NEU

USB Anschluss	USB-C
Akku (V/mAh)	3.7 V/ 2.600 mAh
Leuchtdauer, Spot (Hauptlicht) (h)	8 (3-25)
Lumen, Hauptlicht/Spot (±10%)	400-40/175
LED	Spot: SMD; Hauptlicht: COB
Schutzgrad	IP65
Ca. Ladedauer (h)	4,5
Gewicht (g)	181
Maße (mm)	123 x 49,50

Orange

ECPRI042O

Länge 137mm

S 94CF

94CFDT 94CFMB



Länge 153mm

S 95ACF

95ACFDT 95ACFMB



Länge 201mm

S 96ACF

96ACFDT 96ACFMB



Länge 224mm

S 97ACF

97ACFDT 97ACFMB



Länge 280mm

S 911ACF

911ACFDT 911ACFMB



Länge 276mm

S 411CF

411CFDT 411CFMB



SNAP-ON® TALON GRIP™ SPITZZANGEN IN ROT, GRAU UND POWER BLAU



SSX23P122

Metallschild 585 x 400mm
3D Optik, Edelstahl/Alu



**SNAP-ON® VECTOREDGE™ SEITENSCHNEIDER
IN ROT, GRAU UND POWER BLAU**



SSX23P121

Metallschild 585 x 400mm
3D Optik, Edelstahl/Alu

VectorEdge



Länge 127mm

85ACF

85ACFDT 85ACFMB



Länge 160mm

86ACF

86ACFDT 86ACFMB



Länge 178mm

808CF

808CFDT 808CFMB



Länge 187mm

87ACF

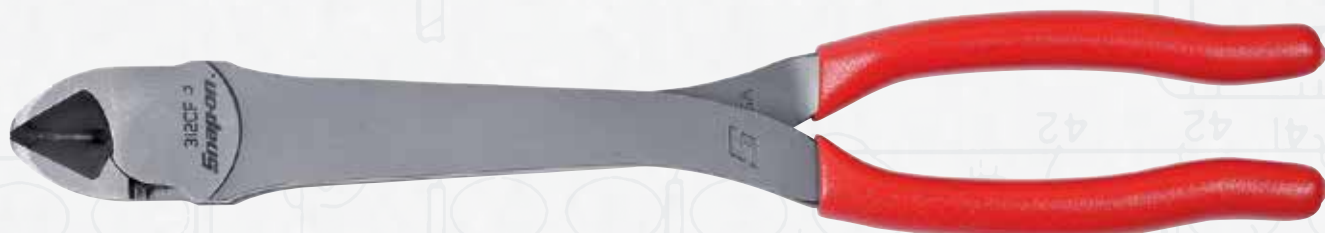
87ACFDT 87ACFMB



Länge 211mm

388ACF

388ACFDT 388ACFMB



Länge 280mm

312CF

312CFDT 312CFMB



Vertrauenswürdig

Geprüfte, zuverlässige Daten. Sollte Ihre Plattform von Fast-Track® Intelligenter Diagnose unterstützt werden, kommen Sie noch schneller zur Lösung des Problems



Secure Gateway (SGW)

Security Link™ gewährleistet den Zugang zu OEM-gesicherten Fahrzeugen



Umfangreiche Abdeckung

Modelljahr-Updates und eine umfangreiche Abdeckung für die Fahrzeugsystemsoftware sowie diverse Komponententests



Umfangreiche Tests

Funktionstests und Adaptionen; Daten-Bibliothek und Sollwerte/Gutbilder; PID-Aufzeichnung, Anlernvorgänge und Resets



Professionelle Quellen

Experteninformation via SureTrack®; Herstellerinformationen (Rückrufe, TSB's und OEM-Kampagnen)



Snap-on® Cloud

Speichern, Drucken und Teilen von Bildern, von Vor- und Nachscans sowie Fahrzeugdiagnoseberichten



NEUHEITEN SOFTWARE 24.2

(VERFÜGBAR AB KW16)



Mit über einem Jahrhundert revolutionärer Produktentwicklungen, technischer Reparaturlösungen und engagiertem Support hat Snap-on® die Automobildienstleistungsbranche immer wieder neu definiert. Sie können sich darauf verlassen, dass ein Snap-on-Diagnosetool mit beispielloser Abdeckung und umfangreichen Funktionen für allgemeine- und Karosseriereparaturen ausgestattet ist. Snap-on hat sich schon immer auf die Bedürfnisse seiner Kunden eingestellt und bietet seit Jahrzehnten innovative Diagnoselösungen an.

NEUE ABDECKUNG, HIGHLIGHTS & TESTS

MODELLJAHR-UPDATE FÜR 2023

BMW®, Citroen®, DACIA®, Ford®, Fuso®, Honda®, Iveco®, Jaguar®, Mercedes Benz®, MINI®, Mitsubishi®, Opel®, Peugeot®, Renault®, Suzuki®,

CODES LESEN UND LÖSCHEN BIS 2024 FÜR ALLE HERSTELLER!

NEUE MODELLE ERGÄNZT!

- Honda Civic eHEV ab 2023
- MG Marvel R ab 2023
- MG ZS EV ab 2022
- Megane IV 1.7L Bluetec dCi ab 2018
- Volkswagen I.D.5 Elektrik

Audi

- A6 & A7 Quattro 4.0L Benzin Hybrid Lichtsteuerungsmodul, Allradantriebs elektronik und Schaltsteuermodul ab 2019 hinzugefügt
- 2004 - 2013 Codes, Daten und Stellgliedtests für elektronisches Dachmodul und Audiosystem

Hyundai

- Lenkraddrehmoment auf Null setzen, Lenkwinkelsensorkalibrierung für Ionic 5 ab 2021 und Tucson NX4 ab 2022
- Zustandsprüfung der Hochspannungsbatterie an Hyundai & Kia EV Lithium-Ionen-Batterien ab 2017

Kia

- e-Soul 2019- 2022 - Spezialfunktionen der Motorsteuereinheit, einschließlich elektrischer Wasserpumpensteuerung und Initialisierung der automatischen Resolver-Offset-Kalibrierung

Mazda

CX-60 - Spezialfunktionen für Fahrerüberwachungskamera ab 2023

- Mazda2 Hybrid 2022 - Dynamische Kalibrierung und Überwachung des toten Winkels für Kollisionwarner
- CX-3 und MX5 - Doppler-BSM-Kalibrierungsverfahren ab 2018

Opel

- Vivaro 2019-2024 - Spezialfunktionen für Heizungs- und Karosserie Umrüstsatz
- Grandland X - Daten und Spezialfunktionen für SCR Modul, Anhängerbeleuchtungssteuermodul und Ultraschall-Einbruchsensor ab 2017

Skoda

- 2011-2015 Fabia - Spezialfunktionen für Parkassistent und Navigationssystem
- 2013-2020 Octavia - Einstellung des Fahrersitzes
- Octavia - Spezialfunktionen Heizung, Lüftung und Klimaanlage ab 2020

ANWENDUNGSLEITFADEN

QR Code scannen, um sich den interaktiven Anwendungsleitfaden auf unserer Website anzuschauen und detaillierte Informationen zum Lieferumfang und zur Gesamtdeckung der Software zu erhalten.

<https://eu.snaponcoverage.com/de/>



Toyota

- Corolla - Verfahren zum Ersetzen der Bremsbeläge ab 2019
- Prius 2003-2009 - Codes und Daten für Getriebesteuerung
- Dynamische Frontradar Kalibrierung für - Hilux, Landcruiser, Rav4, Rav4 Hybrid ab 2019 - Proace, Proace City, C-HR ab 2020 - Camry HV, Highlander HV, Prius Plug-in ab 2021 - Aygo X & 2023 Corolla Cross ab 2022

Volkswagen

- Polo - Codes, Daten und Spezialfunktionen für Heizung, Lüftung, Klimaanlage und elektronisches Dachmodul ab 2017
- 2010- 2015 - Transporter Codes, Daten und Spezialfunktionen

NEUER HERSTELLER HINZUGEFÜGT

Cupra

- Ateca ab 2020
- Born ab 2021
- Formentor ab 2020
- Leon ab 2019
- Leon Sports Tourer ab 2019

ZUSÄTZLICHE FUNKTIONEN

- **Snap-on® Cloud**
Kunden können mehrere Dateien zum Herunterladen oder Löschen auswählen, was die Verarbeitung von Dateien einfacher und schneller macht, unabhängig davon, ob sie sie teilen oder alte Daten entfernen
- **Security Link™**
Zugriff auf weitere Hersteller hinzugefügt. Besuchen Sie snapon.com/gateway/eu-de für Details
- **Secure Gateway Highlights:**
Volkswagen & Audi Gruppe
Renault & Dacia
- **Größere Schriftart für bessere Übersicht**
Verfügbar bei SOLUS+™, APOLLO-D9™, TRITON-D10™
- **Scope Reset**
Werkseinstellungen zurücksetzen für alle Geräte mit Scope

*Alle Preise verstehen sich zzgl. der derzeit geltenden gesetzlichen MWST. Preisänderungen und Druckfehler vorbehalten. Angebot solange der Vorrat reicht. Fair Pay/ Finanzierung nur für gewerbliche Abnehmer. Die Kreditvergabe kann je nach individueller Prüfung variieren. Die jeweils letzte monatliche Rate beinhaltet immer zusätzlich 1 Euro Optionsgebühr und bis zu 20 Cent Rundungsausgleich. Angebot von Snap-on Finance UK Limited, German Branch, Gewerbering 1, 09337 Hohenstein-Ernstthal, als Kreditgeber.